

ЭУПМ-360-М5

Энкодер углового положения (магнитный)

Назначение

Энкодер ЭУПМ-360-М5 предназначен для использования в составе пультов управления, в качестве датчика положения органа управления электроприводом углового положения поворотного вала электромеханического оборудования. Может использоваться для управления приводами, задвижек, жалюзи, а также в качестве бесконтактного органа управления громкостью, яркостью, задержкой, и прочими параметрами радиоэлектронных устройств.



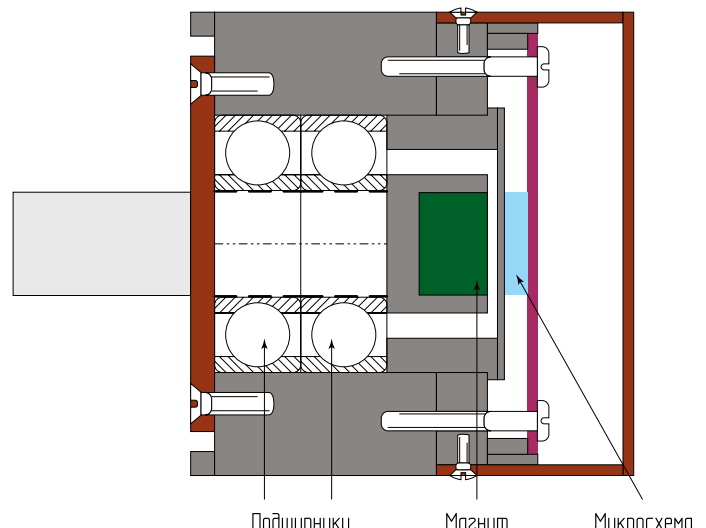
Основные характеристики

Диапазон преобразования угловых положений:	360°
Угловое разрешение:	5,3 угл. мин;
Количество отсчётов на оборот:	4096;
Погрешность измерения:	не более ±0,35°;
Максимально допустимая скорость вращения вала:	
<ul style="list-style-type: none"> • для ЭУПМ-360-М1-А • для ЭУПМ-360-М1-16* 	10 000 об/мин; (520 об./мин. для SSI)
Напряжение питания:	+5 ±10% В;
Ток потребления:	не более 50 мА;
Диапазон рабочих температур:	- 40...+85°С;

*скорость вращения ограничена быстродействием используемого выходного интерфейса.

Принцип действия

На торце поворотного вала энкодера закреплён диаметрально намагниченный постоянный магнит. В непосредственной близости от магнита расположен датчик положения магнитного поля, интегрированный в корпус специализированной микросхемы. Микросхема усиливает и преобразует сигналы датчика положения магнитного поля в цифровой код. Вычисленный код положения представляется в формате цифрового интерфейса SSI или линейного аналогового сигнала. Направление отсчёта углового положения вала по часовой стрелке.



Выходные интерфейсы

Энкодер изготавливается в четырёх модификациях:

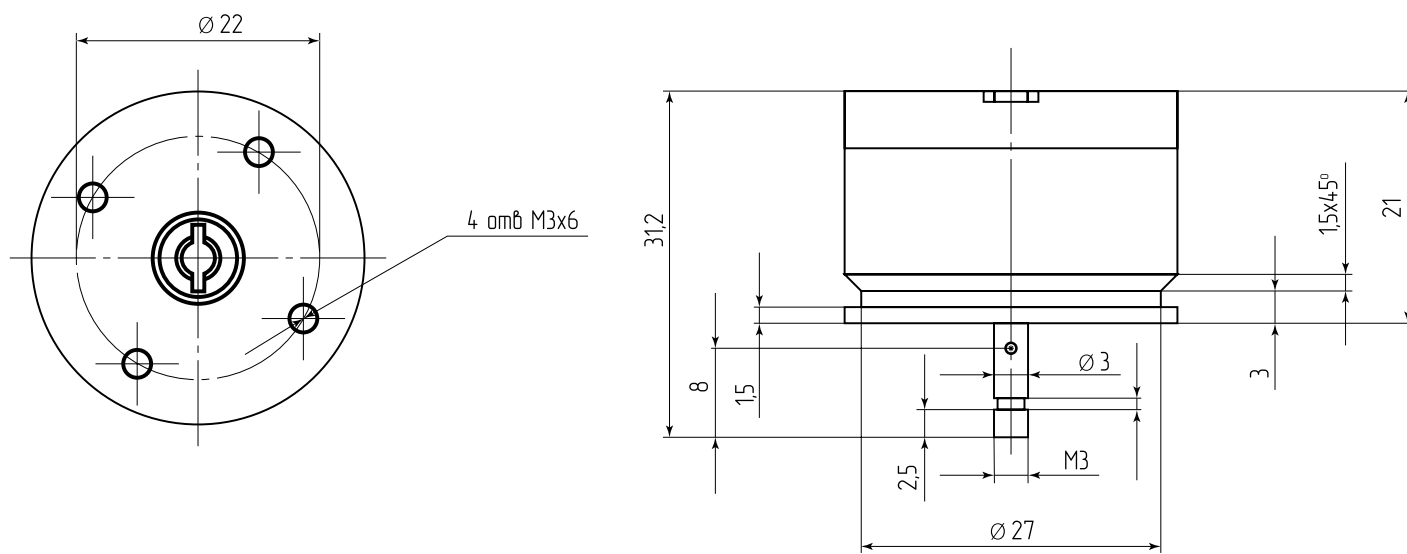
ЭУПМ-360-М5-16

- Последовательный синхронный дифференциальный SSI (16 бит)

ЭУПМ-360-М5-А

- Аналоговый

Габаритный чертёж



Крепление энкодера к объекту осуществляется 4 винтами М3, расположенными по диаметру 22 мм.

Конкурентные преимущества

- Малые габариты;
- Высокая точность;
- Отечественный производитель.