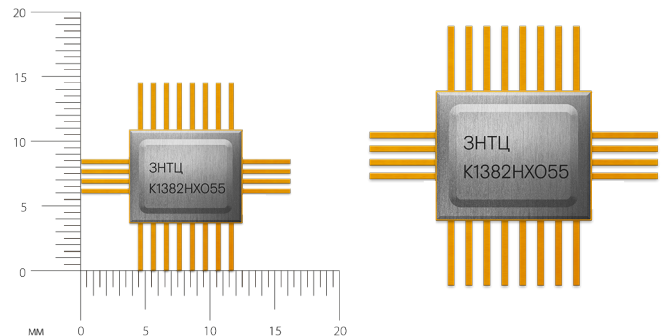


K1382HX055

Преобразователь ёмкость-напряжение

Назначение

Микросхема предназначена для применения в качестве преобразователя емкостных характеристик внешнего сенсора в электрическое напряжение. Может использоваться в радиоэлектронной аппаратуре, микро-электромеханических системах (МЭМС), в полупроводниковых емкостных датчиках ускорений, давления.



Основные характеристики

Диапазон измеряемых емкостей	$1 \div 100$ пФ
Максимальная разность емкостей сенсора, преобразуемая микросхемой	50 %
Диапазон выходного аналогового сигнала	$0,3 \div (U_{cc} - 0,3)$ В
Опорное напряжение	$U_{cc} / 2 \pm 0,15$ В
Крутизна преобразования	до 270 мВ/пФ
Нелинейность характеристики преобразования	не более 5 %
Максимальный выходной ток	не более 0,5 мА
Рабочая частота измерительных усилителей	20 кГц
Напряжение питания (U_{cc})	+ 3,3 В $\pm 10\%$; ($I_{cc} \leq 3$ мА)
Диапазон рабочих температур	- 60...125°C

Принцип действия

Чувствительный элемент сенсора представляет собой две емкости ($C1$ и $C2$), включенные между выводами $VC1$ и $VC2$ дифференциального входа и средней точкой $VC0$.

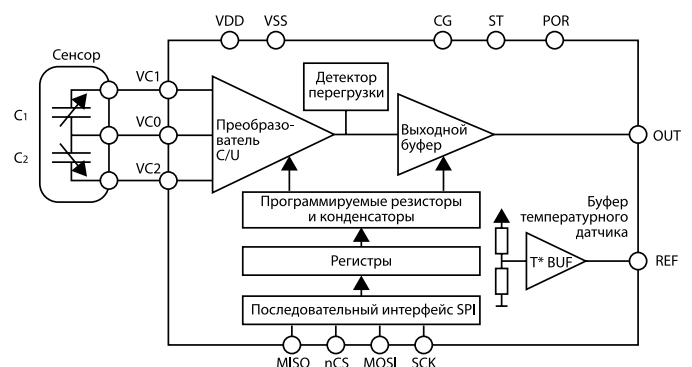
Конструкция сенсора может быть такова, что при наличии физического воздействия на сенсор одна из емкостей (например, $C1$) увеличивается, а другая ($C2$) в противофазе к ней – уменьшается.

Микросхема преобразовывает изменение отношения входных емкостей в выходное напряжение на аналоговом выходе U .

Возможно использование недифференциальных датчиков.

Для построения температурно-независимых систем возможно использование встроенного датчика температуры. Блоки микросхемы содержат программируемые резисторы и конденсаторы

для подстройки параметров тракта преобразования. Подстройка осуществляется регистрами микросхемы через последовательный интерфейс SPI.



Выходные интерфейсы

Цифровой SPI (для настройки и опроса регистров)

Линейный аналоговый

Ратиметрический линейный (относительно опорного напряжения)

SPI для программирования параметров тракта преобразования

Габаритный чертёж

Тип корпуса 5122.24-2

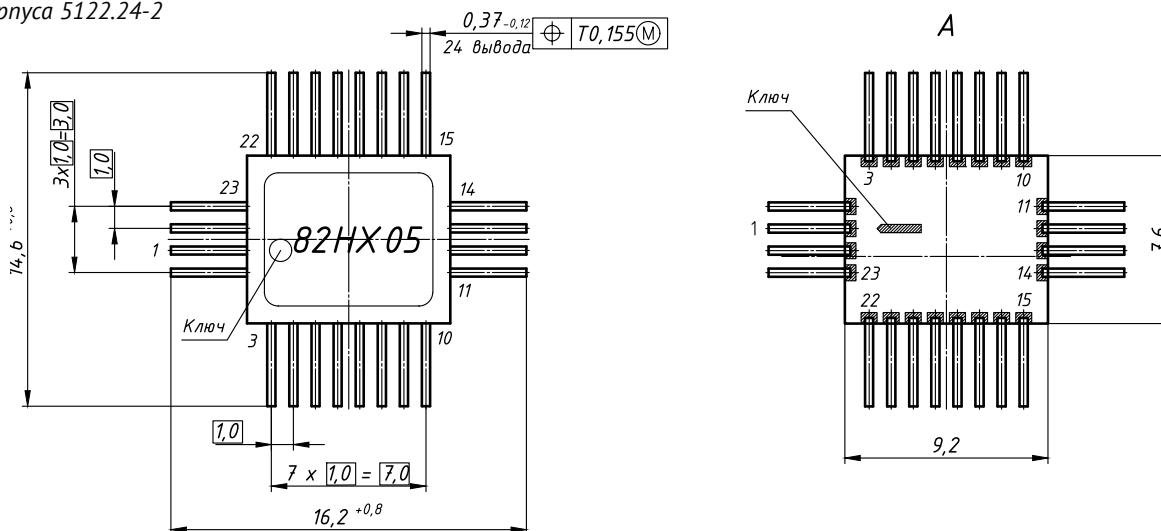
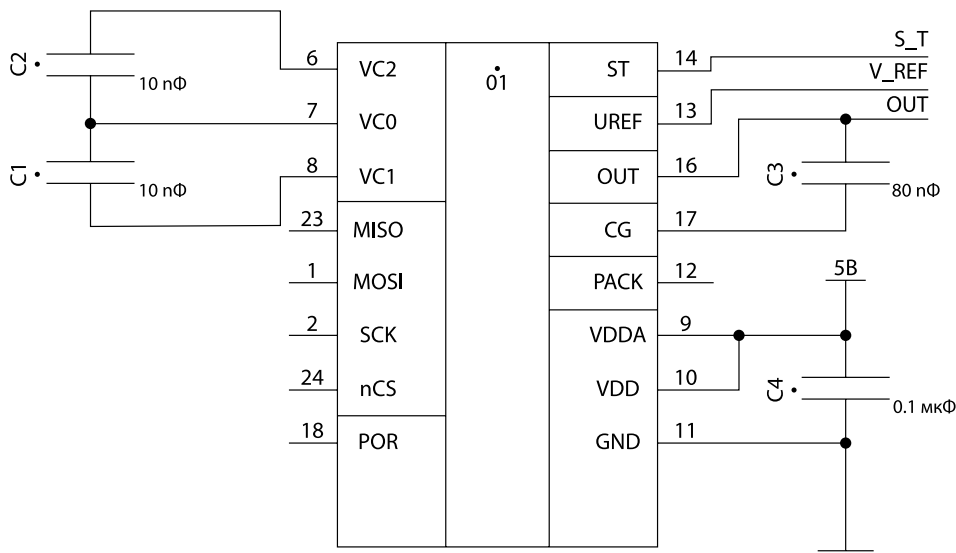


Схема включения микросхемы



Аналоги

- XE2004 от «XEMIX» (Германия);
- ADXRS646 от «Analog Devices» (США);
- CAV444 от «Analog Microelectronics» (Германия).

Конкурентные преимущества

- Возможность адаптации к датчику благодаря большому количеству настроек тракта преобразования;
- Отечественный производитель.